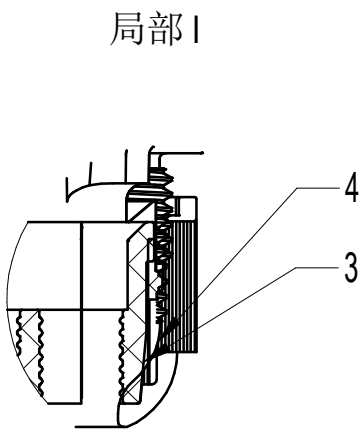
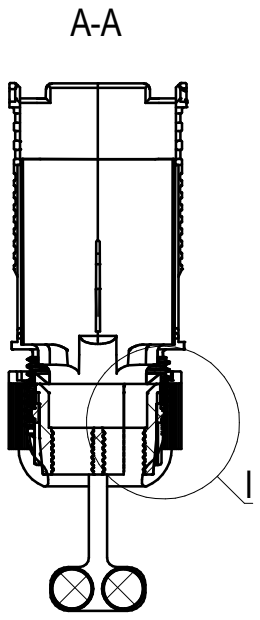
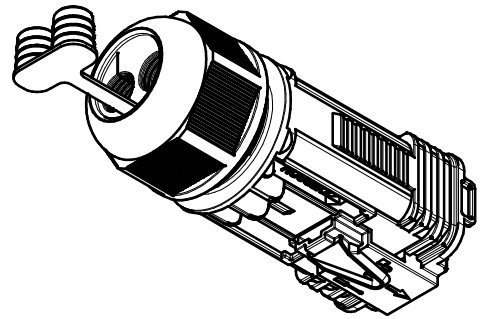
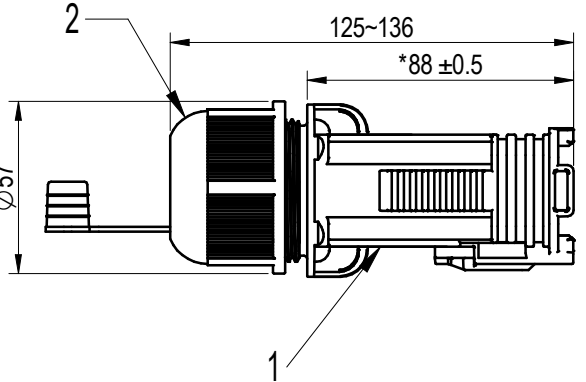
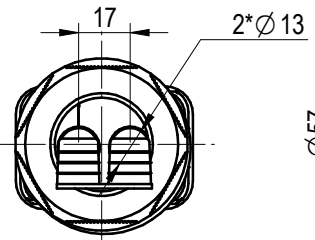
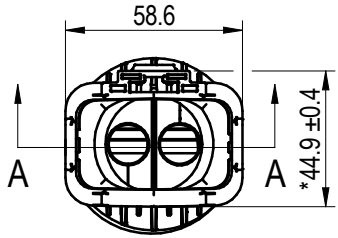


Transfer or duplication of this document as well as the utilization or communication of its contents are prohibited unless authorized in writing. All rights reserved for patent, utility model or design registrations. 除专利权明确标注、专利、实用新型、外观设计文件外，其他文件均受版权保护。 未经授权，不得复制或传播任何内容。

Dimensional tolerances(mm)					Length tolerances(mm)				0.1/10 ±2°
0 ~ 30	>30 ~ 60	>60 ~ 100	>100 ~ 150	>150	0 ~ 5000	>5000 ~ 10000	>10000 ~ 30000	>30000	
±0.25	±0.35	±0.55	±0.80	±1.10	±0.55	±1.05	±2.05	±5.05	

技术要求/Technical requirements:	
线缆规格/Cable specification	35mm², 线材外径13mm±1mm
重点管控符号/Key controlled symbol	*
使用温度范围/Operating temperature(°C)	-40~+125
防水等级/Levels of protection	IP66(互配)
盐雾要求/Salt Spray	72H
符合RoHS环保要求/Conform to RoHS	Yes
阻燃等级/Flame retardant rating	UL94-V0
认证信息/Certification	TUV



序号	名称	材料	数量
4	封线爪	PA66	1
3	密封塞	硅橡胶	1
2	锁线螺母	PC+20GF 黑色	1
1	塑胶壳体	PC+20GF 黑色	1

<b>DEGSON</b>		MATERIAL: 材质	SURFACE/COLOR: 表面处理		
		MAT NO./REV: 29101000002 / 版本	MAT STATUS: 物料状态		
APPD: 核准人	核准日期	NAME: PV-DC-MG-CS-2P-150A-6-CNG331			
CHKD: 审核人	审核日期				
DRFT: 设计人	设计日期	DRAWING NO. 200248916	TYPE: CUSTOMER DRAWING	DRAWING STATUS: PRELIMINARY	SCALE: 1:2.5
				SHEET: 1/1	

图纸版本	ECN	变更描述	设计人	设计日期
REV	ECN	DESCRIPTION	DRFT	DATE

未注公差(General)			公差(mm)					0.05/10 ±1°	
0	>4	>6.3	>10	>16	>25	>40	>63		>100
~	~	~	~	~	~	~	~	~	~
4	6.3	10	16	25	40	63	100	160	±1.0
±0.10	±0.15	±0.20	±0.20	±0.25	±0.35	±0.40	±0.50	±0.70	±1.0

Transfer or duplication of this document and its use in any form or by any means without the written permission of DEGSON is prohibited. All rights reserved for patent. 复制或再行发布此文件及以任何形式或任何手段，未经DEGSON书面许可，均属侵权行为。DEGSON保留所有权利。

A

B

C

D

E

F

技术要求/technical requirements:	
材质牌号/Material	NBR, HA 55±5
颜色/Colour	黑色
毛边量/Burs on edges	≤0.05mm,MaxR0.2mm
耐高温/aging resistance	125℃/2小时, 不变形
耐老化	(70±2)℃ 10d (240h)
重点管控符号/Key controlled symbol	*
未注公差/General tolerances	ISO 3302-1 M2 F
环保要求/Environmental protection requirements	<input type="checkbox"/> RoHS <input checked="" type="checkbox"/> RoHS2.0(Pb<1000ppm)



MATERIAL: 材质	SURFACE/COLOR: 表面处理
MAT NO./REV: 物料编码 / 版本	MAT STATUS: 物料状态
APPD: 批准人	批准日期
CHKD: 审核人	审核日期
物料名称	

图纸版本	ECN	变更描述	设计人	设计日期
REV	ECN	DESCRIPTION	DRFT	DATE

DRFT: 设计人	设计日期	DRAWING NO.	TYPE	DRAWING STATUS	SCALE	SHEET
图号	图纸类型	图纸状态	1:1	2/2		